



【製造・販売元】
大日化成工業株式会社 www.dainichikasei.com
本社：東京都杉並区和泉4-47-15 TEL：03-3313-5245
自社工場：栃木県小山市栗宮1946番地

1964年創業。特注の人工大理石加工において国内トップシェアの企業です。創業から培ってきた豊富な経験とノウハウに、クラフトマンシップと最新の設備を融合し、丁寧で美しい仕上がりを実現いたします。住宅用途ではキッチンカウンター、洗面カウンター、テーブルトップ等、商業用途では店舗内什器、オフィスの受付カウンター、トイレブース等を製作・販売しております。人工大理石・クォーツストーン・セラミックなどの素材を活かしたプレミアムオーダーに挑戦し続けています。

【デザイン監修】
慶應義塾大学環境情報学部 鳴川研究室 / 鳴川 肇
narukawa-lab.jp

湘南藤沢キャンパス(SFC)にて、これまでになかった美術分野を開拓するX Design分野に所属しています。「工学的な問いを幾何学的に解く」をキーコンセプトにデザインの新しいかたちを探求し、企業との共同開発活動などを行っています。主な実績に、デジタル地球儀 ジオコスモス設計協力（日本科学未来館）、2017年 ザ・ノースフェイスのテントGEODOME4 設計協力（ゴールドウィン）など。面積の歪みを極力なくした長方形世界地図オーサグラフで2016年のグッドデザイン大賞（内閣総理大臣賞）受賞。

APOLLO BOW / WAVES

飛沫防止 パーティション アポロ

空気に溶け込む、
しなやかな曲面と柔らかな光

アポロシリーズは、弓の名手で医術や治療を司ったギリシャ神話の神「APOLLO」の名を冠した、エレガントな曲面フォルムのアクリルパネルで飛沫の拡散を防止するパーティションです。アクリルパネルの曲面形状によって、既存の飛沫防止パーティションよりもひとまわり大きなサイズを実現し、飛沫防止効果をより一層高めます。ラグジュアリーな人工大理石の台座と、薄く透明なアクリルパネルの組み合わせにより、上質なインテリア空間にフィットするデザインです。



APOLLO BOW : AP-B-W



組み立てやすく、衛生的

人工大理石の台座とアクリルパネルをクリップで留めるしくみにより、組み立て・解体が簡単におこなえます。常設空間での利用だけでなく、イベントなどの仮設空間でもつかえます。パネル面の余分な加工を無くしたことで、アクリルパネルを簡単に清掃でき、衛生的な状態を保てます。

APOLLO BOW : AP-B-W

厚さ1mmの透明感

曲面形状によって、アクリルパネルの厚さを1mmまで薄く軽くできました。空気の層で仕切られたように、向かい合う相手との境目を感じさせないパーティションです。



APOLLO [BOW] アポロ [ゆみ型]

上質な人工大理石の台座と薄いアクリルパネルをクリップで留め合わせた、弓なりのフォルムがしなやかで美しい飛沫防止パーティションです。アクリルパネルの曲面形状により、薄くてもたわまずに自立する強度と美しさをうみだしたデザインです。

サイズ：W773×H809×D196 ±約5mm

素材：パネル(透明アクリル 厚み 1mm)

ベース(人工大理石[アクリル系人工大理石DKシリーズ])

カラー：

白砂目 (DK-07ジェラートホワイト)
品番：AP-B-W

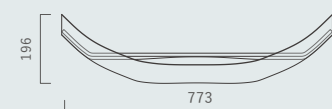
黒砂目 (DK-12サンドブラック)
品番：AP-B-B

※カラーカスタマイズのお見積りも承ります。

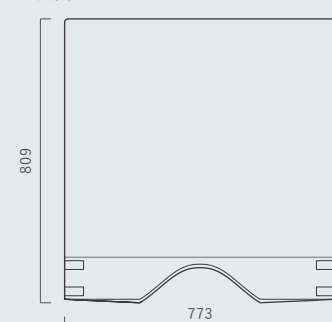
注意事項

・強風などで転倒する恐れがあります。屋外でのご使用時はご注意ください。

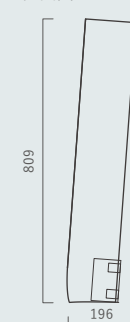
上面図



正面図



側面図



サイズオーダーも承りますので、弊社HP (www.dainichikasei.com) お問い合わせフォームもしくは弊社営業担当者にお問い合わせください。

APOLLO BOW : AP-B-W



APOLLO WAVES : AP-W-W



曲面が繋がる

アクリルパネルのトップの直線とボトムのス字曲線によって、優雅な曲面を描いています。幾つものパーティションを横並びに連結しても、それぞれが繋がった1枚の大きなパーティションのように感じられるデザインです。

APOLLO WAVES : AP-W-W

三角形の空間

隣り合うパネルが重なる三角形の連結空間を設けたことで、薄いアクリルパネルでも自立する構造となっています。

三角形の空間は、対面する相手と向かい合わずにものを受け渡すための開口部としてもつかえます。

※三角空間の遮蔽板もオプションでご用意可能です。



APOLLO WAVES : AP-W-W

APOLLO [WAVES] アポロ [なみ型]

浜辺に打ち寄せる波のように、アクリルパネルを何枚も横につなげられる飛沫防止パーティションです。ホテルのフロントのような長いカウンターや会議室の長テーブルなど、何枚ものパーティションが必要な空間を、波のような曲面のアクリルパネルがエレガントで軽やかに仕切るデザインです。

サイズ: W1380×H750×D218 ±約10mm
 ※商品個体や設置条件などによりサイズが上下します。
 ※2枚1組が最小ユニットです。3枚以上の横幅は1枚につきW660mmずつ増えます。

素材: パネル (透明アクリル 厚み 2mm)
 ベース (人工大理石 [アクリル系人工大理石DKシリーズ])

カラー:

白砂目 (DK-07ジェラートホワイト)
 品番: AP-W-W

黒砂目 (DK-12サンドブラック)
 品番: AP-W-B

※カラーカスタマイズのお見積りも承ります。

注意事項

- ・強風などで転倒する恐れがあります。屋外での使用時はご注意ください。
- ・ボルトを締めすぎるとアクリルにヒビが入ることがあります。
- ・組み立てた状態で移動する際は、台座とアクリルパネルの両方をお持ちください。

